

Termostufa idro Idro pellet

Infinity 24



Riscaldamento ad acqua
Water heating



Policombustibile
Multifuel



Potenza
Power



Acqua calda sanitaria
Hot water



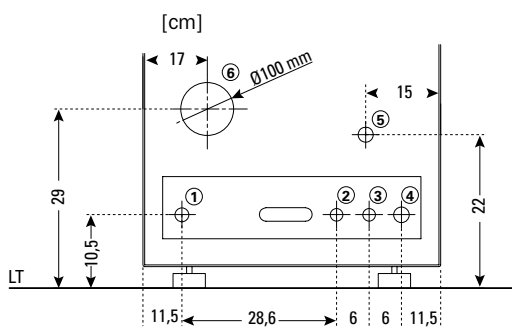
Silenziosa
Silent



Pulizia veloce
Quick clean



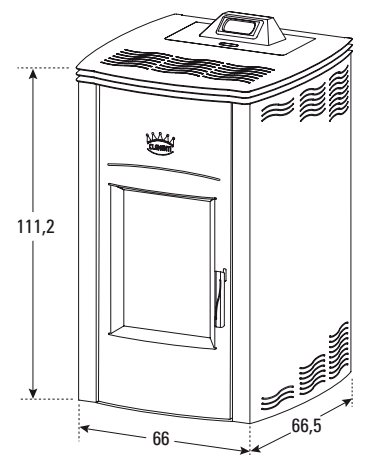
Ventilazione
Ventilation



Vista posteriore

Connessioni Infinity 24

- 1) Mandata impianto: M 3/4"
- 2) Entrata acquedotto: M 1/2"
- 3) Uscita acqua sanitaria: M 1/2"
- 4) Ritorno impianto termosifoni: M 3/4"
- 5) Scarico sicurezza: F 1/2"
- 6) Connessione per canna fumaria: Ø 100 mm





Policomcombustibile: pellet, nocciolino di sansa, gusci di nocciole, gusci di mandorle. Tutti elementi biocompatibili e rinnovabili.

Multifuel: pellet, olive pits, hazelnut shells, almond shells. All elements biocompatible and renewable.



Contenitore per il pellet.
Container for the pellet.



Twin-Flame: nuovo bruciere **brevettato** in acciaio inox 304 per garantire una perfetta combustione.

Twin-Flame: new **patent** burner 304 stainless steel to ensure perfect combustion.



Manutenzione ordinaria molto semplice, più pulizia, migliore funzionamento.

Routine maintenance much simpler, more cleanliness, better functioning.



SCL10006

Acciaio - Finitura Avorio
Steel - Ivory finishing



SCL10007

Acciaio - Finitura Rosso
Steel - Red finishing



SCL10008

Acciaio - Finitura Ramata
Steel - Copper finishing

Caratteristiche tecniche / Technical specifications

Potenza termica nominale Power	da 24 kW
Potenza termica resa in riscaldamento Termic power yield during heating	kW 22,5
Potenza termica resa all'acqua Termic power for the hot water production	kW 18
Produzione acqua sanitaria Sanitary water production	12 l/min
Diametro uscita fumi Fume outlet hole diameter	100 mm
Diametro mandata/ritorno termosifoni Diameter send/return radiators	3/4"
Diametro ingresso/uscita acqua sanitaria Diameter inlet/outlet sanitary water	1/2"
Diametro scarico automatico Automatic discharge diameter	1/2"
Massima pressione di esercizio Maximum operating pressure	bar 2,8

Potenza elettrica Electrical power	320 W
Tensione nominale Nominal voltage	220 Vac
Frequenza nominale Nominal frequency	50Hz
Requisiti minimi di tiraggio Minimum draft	12 Pa
Rendimento Efficiency	92%
CO misurato al 13% O ₂ CO measured to 13% O ₂	0,02%
Temperatura fumi Temperature fumes	180°C
Consumo orario alla potenza max Hourly consumption at max power	4,6 Kg
Consumo orario alla potenza minima Hourly consumption at max power	2 Kg

Consumo orario medio in modulazione 2,9 Kg su 8 ore di funzionamento Average consumption per hour when it is in modulation	
Consumo orario potenza Economy 0,75 kg Consumption per hour with economy power	
Ventilazione Ventilation	4 velocità per ambiente 4 speed environment
Bruciatore Burner	Inox 304 brevettato 304 stainless steel patent
Capacità serbatoio Tank capacity	30 kg
Superficie media riscaldabile Heatable surface	180 m ²

