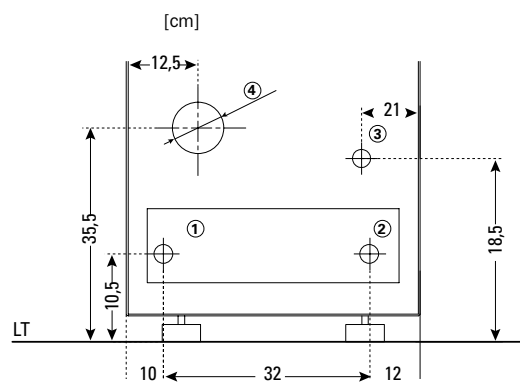
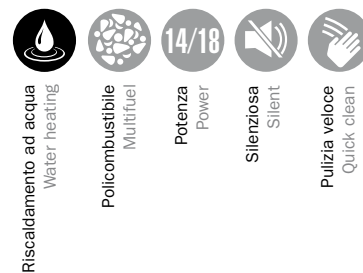


Termostufa idro Idro pellet

# Infinity 14 / Infinity 18

Rivestimento in acciaio

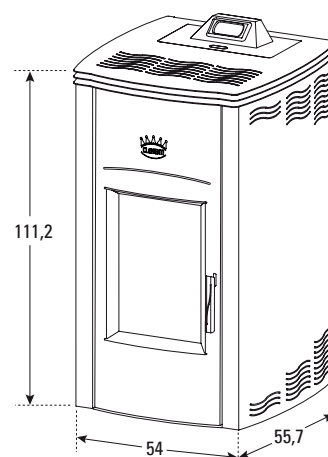
Steel coating



Vista posteriore

#### Connessioni Infinity 14/18

- 1) Mandata impianto: M 3/4"
- 2) Ritorno impianto termosifoni: M 3/4"
- 3) Scarico sicurezza: F 1/2"
- 4) Connessione per canna fumaria:  
Infinity 14 = Ø 80 mm  
Infinity 18 = Ø 100 mm





**Policombustibile:** pellet, nocciolino di sansa, gusci di nocciole, gusci di mandorle. Tutti elementi biocompatibili e rinnovabili.

**Multifuel:** pellet, olive pits, hazelnut shells, almond shells. All elements biocompatible and renewable.



**Twin-Flame:** nuovo braciere **brevettato** in acciaio inox 304 per garantire una perfetta combustione.

**Twin-Flame:** new **patent** burner 304 stainless steel to ensure perfect combustion.



Manutenzione ordinaria molto semplice, più pulizia, migliore funzionamento.

Routine maintenance much simpler, more cleanliness, better functioning.



*SCL10079 (14kW)*

*SCL11019 (18kW)*

Finitura Rosso

Red finishing

*SCL10080 (14kW)*

*SCL11020 (18kW)*

Finitura Avorio

Ivory finishing



*SCL10081 (14kW)*

*SCL11021 (18kW)*

Finitura Ramata

Copper finishing

## Caratteristiche tecniche / Technical specifications

<b>Potenza termica nominale</b> <b>Power</b>	<b>14/18 kW</b>
Potenza termica resa in riscaldamento Termic power yield during heating	12/16 kW
Potenza termica resa all'acqua Termic power yield to water,	9/12 kW
Diametro uscita fumi Fume outlet hole diameter	80 / 100 mm
Diametro mandata/ritorno termosifoni Diameter send/return radiators	3/4"
Diametro scarico automatico Automatic discharge diameter	1/2"
Massima pressione di esercizio Maximum operating pressure	2,5 bar

Potenza elettrica Electrical power	290 W
Tensione nominale Nominal voltage	220 Vac
Frequenza nominale Nominal frequency	50Hz
Requisiti minimi di tiraggio Minimum draft	11 Pa
Rendimento Efficiency	90%
CO misurato al 13% O <sub>2</sub> CO measured to 13% O <sub>2</sub>	0,03%
Temperatura fumi Temperature fumes	190°C/195°C
Consumo orario alla potenza max Hourly consumption at max power	2,9/3,5 Kg

Consumo orario alla potenza minima Hourly consumption at max power	1,5 Kg
<b>Consumo orario medio in modulazione su 8 ore di funzionamento</b> <b>Average consumption per hour when it is in modulation</b>	<b>1,9/2,2 Kg</b>
<b>Consumo orario potenza Economy</b> <b>Consumption per hour with economy power</b>	<b>0,5 Kg</b>
Bruciatore Burner	Inox 304 brevettato 304 stainless steel patent
Capacità serbatoio Tank capacity	20 kg
Superficie media riscaldabile Heatable surface	90/140 m <sup>2</sup>

