



Caratteristiche tecniche

Potenza da 8/10/12 kw

Display LCD

Comandi semplici e intuitivi

Bruciatore a culla in acciaio inox 304

Sistema che garantisce una combustione perfetta

Silenziosissima

Nessun rumore dei componenti rotativi garantito

Ventilata

Ventilazione 4 velocità per ambiente

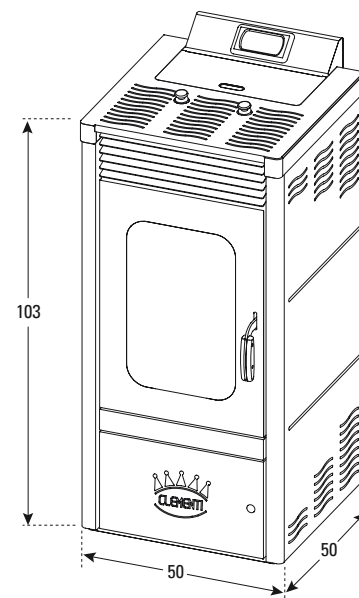
Rendimenti superiore al 80%

Sistema di trattenimento con turbolatorinei passaggi fumi

Manutenzione ordinaria molto semplice

Più pulizia, migliore funzionamento

Telecomando



Unica

Stufa aria a pellet



Colori disponibili
Rosso Bordeaux
Viola
Avorio