



ELEGANCE

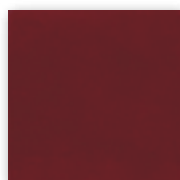
PROGETTATA PER DISTINGUERSI

Elegance, dall'esclusivo design, è una stufa dalle dimensioni contenute facilmente installabile ovunque che, esaltando la lavorazione della ceramica, ben coniuga tradizione e innovazione, senza rinunciare alle eccellenti prestazioni.

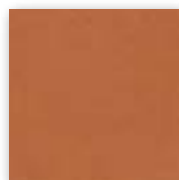


Finitura Sale e Pepe

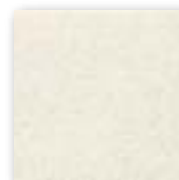
L'esclusivo rivestimento in ceramica è disponibile in ben quattro finiture:



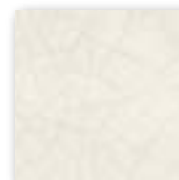
Rosso Bordeaux



Cuoio



Sale e Pepe



Bianco Anticato

OSLO

Fronte	mm	530
Altezza	mm	1.050
Profondità	mm	520
Peso	kg	145
Potenza termochimica (Min / Max)	kW	3 / 8
Potenza termica nominale (Min / Max)	kW	2,5 / 6,5
Rendimento globale	%	82
Consumo pellet (Min / Max)	Kg/h*	0,6 / 1,6
Autonomia (Min / Max)	h*	10 / 26
Volume riscaldabile	m^{3**}	180
Superficie riscaldabile	m^{2***}	65
Uscita canna fumaria	Ø mm.	80

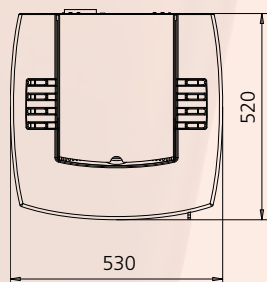
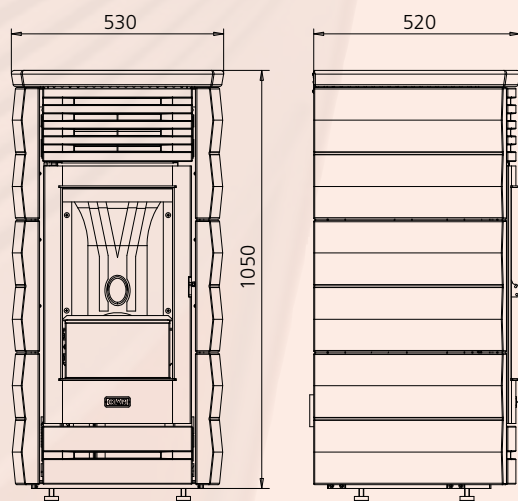
*Il consumo e l'autonomia possono variare secondo il tipo e le dimensioni del pellet utilizzato.

**Considerando un fabbisogno energetico di 35 W per m³.

***Considerando un'altezza dei vani di 2,8 m.

Valori rilevati secondo la norma EN14785:2006

Apparecchi per il riscaldamento domestico alimentati a pellet di legno. Requisiti e metodi di prova.



ELEGANCE

Fronte	mm	620
Altezza	mm	1.070
Profondità	mm	530
Peso	kg	160
Potenza termochimica (Min / Max)	kW	3 / 8
Potenza termica nominale (Min / Max)	kW	2,5 / 6,5
Rendimento globale	%	82
Consumo pellet (Min / Max)	Kg/h*	0,6 / 1,6
Autonomia (Min / Max)	h*	10 / 26
Volume riscaldabile	m^{3**}	180
Superficie riscaldabile	m^{2***}	65
Uscita canna fumaria	Ø mm.	80

*Il consumo e l'autonomia possono variare secondo il tipo e le dimensioni del pellet utilizzato.

**Considerando un fabbisogno energetico di 35 W per m³.

***Considerando un'altezza dei vani di 2,8 m.

Valori rilevati secondo la norma EN14785:2006

Apparecchi per il riscaldamento domestico alimentati a pellet di legno. Requisiti e metodi di prova.

