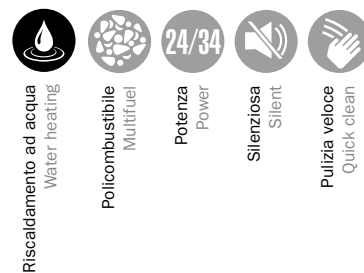


Caldaia idro Idro boiler

# Caldaia Infinity

## Boiler Infinity



La caldaia policombustibile Infinity è stata progettata per garantire una reale alternativa alle tradizionali fonti di riscaldamento domestico anche per coloro che non possono o non vogliono posizionare una stufa in casa. Questi prodotti uniscono alle caratteristiche qualitative delle stufe 24/34 kW una maggiore autonomia grazie ad accessori quali il serbatoio aggiuntivo e il kit di autopulizia che riducono al minimo la frequenza di manutenzione ordinaria.

The Infinity boiler is designed to provide a real alternative to traditional sources of home heating for those who cannot or will not place a stove in the house. These products combine the qualitative characteristics of the 24/34 kW stoves to the greater autonomy thanks to accessories such as additional tank and the kit self-cleaning to minimize the frequency of routine maintenance.

### Articoli e codici

#### Models and codes

*SCL11018C* Caldaia 18 kW  
Boiler 18 kW

*SCL10024C* Caldaia 24 kW  
Boiler 24 kW

*SCL10024KC* Caldaia 24 kW con kit a.s.  
Boiler 24 kW with kit sanitary water

*SCL10034C* Caldaia 34 kW  
Boiler 34 kW

*SCL10034KC* Caldaia 34 kW con kit a.s.  
Boiler 34 kW with kit sanitary water

### Optional

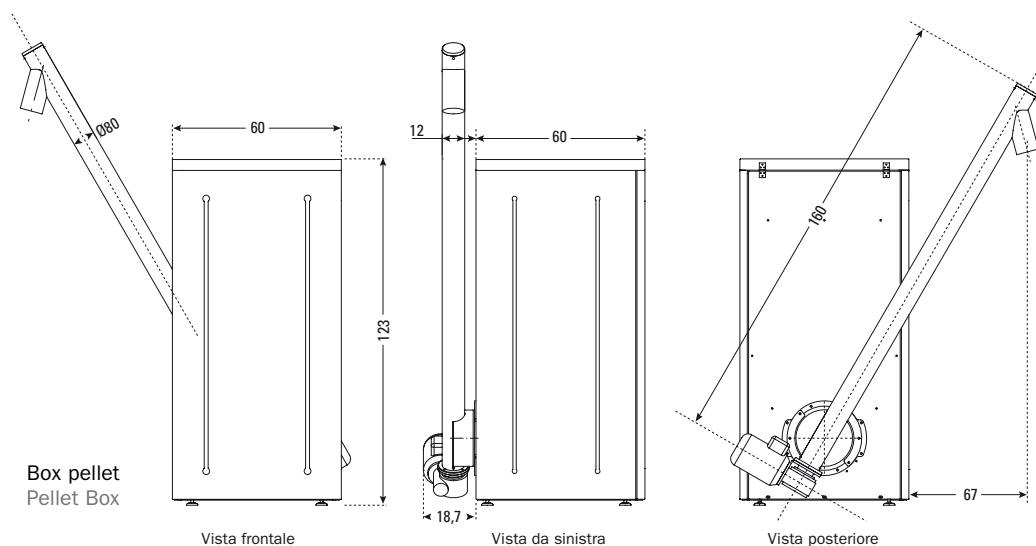
#### Optional accessories

*SCL11006* Box pellet da 150 kg  
Pellet Box of 150 kg



Caldaia  
Boiler

Box pellet da 150 kg  
Pellet Box of 150 kg



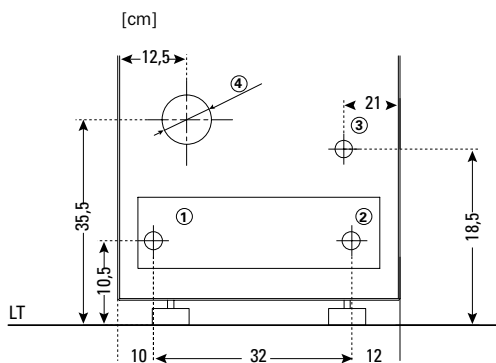


**Policombustibile:** pellet, nocciolino di sansa, gusci di nocciole, gusci di mandorle. Tutti elementi biocompatibili e rinnovabili.

**Multifuel:** pellet, olive pits, hazelnut shells, almond shells. All elements biocompatible and renewable.

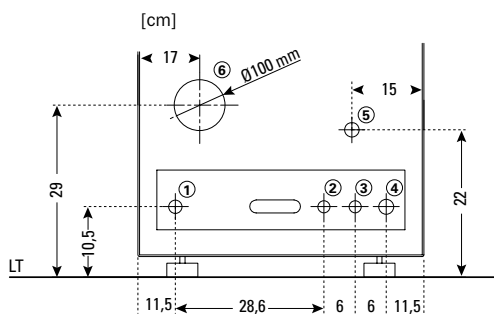
**Twin-Flame:** nuovo bruciere **brevettato** in acciaio inox 304 per garantire una perfetta combustione.

**Twin-Flame:** new **patent** burner 304 stainless steel to ensure perfect combustion.



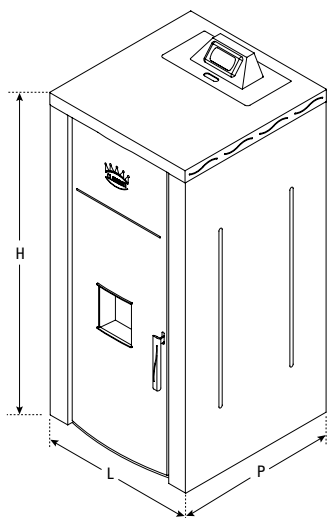
#### Connessioni Caldaia 18 kW

- 1) Mandata impianto: M 3/4"
- 2) Ritorno impianto termosifoni: M 3/4"
- 3) Scarico sicurezza: F 1/2"
- 4) Connessione per canna fumaria: Ø 100 mm



#### Connessioni Caldaia 24/34 kW

- 1) Mandata impianto: M 3/4"
- 2) Entrata acquedotto: M 1/2"
- 3) Uscita acqua sanitaria: M 1/2"
- 4) Ritorno impianto termosifoni: M 3/4"
- 5) Scarico sicurezza: F 1/2"
- 6) Connessione per canna fumaria: Ø 100 mm



## Caratteristiche tecniche - Technical specifications

|                                                                                                                                            | kW 18                                             | kW 24       | kW 34       |
|--------------------------------------------------------------------------------------------------------------------------------------------|---------------------------------------------------|-------------|-------------|
| <b>Potenza termica nominale (kW)</b><br><b>Power</b>                                                                                       | <b>18</b>                                         | <b>24</b>   | <b>34</b>   |
| Potenza termica resa in riscaldamento (kW)<br>Termic power yield during heating                                                            | 16                                                | 22,5        | 31,5        |
| Potenza termica resa all'acqua (kW)<br>Termic power for the hot water production                                                           | 13                                                | 19          | 27          |
| Produzione acqua sanitaria (l/min)<br>Sanitary water production                                                                            | -                                                 | 12          | 14          |
| Diametro uscita fumi (mm)<br>Fume outlet hole diameter                                                                                     | 100                                               | 100         | 100         |
| Massima pressione di esercizio (bar)<br>Maximum operating pressure                                                                         | 2,5                                               | 2,8         | 2,8         |
| Potenza elettrica (W)<br>Electrical power                                                                                                  | 290                                               | 320         | 320         |
| Tensione nominale (Vac)<br>Nominal voltage                                                                                                 | 220                                               | 220         | 220         |
| Frequenza nominale (Hz)<br>Nominal frequency                                                                                               | 50                                                | 50          | 50          |
| Requisiti minimi di tiraggio (Pa)<br>Minimum draft                                                                                         | 11                                                | 12          | 14          |
| Rendimento<br>Efficiency                                                                                                                   | 91%                                               | 93%         | 94,5%       |
| CO misurato al 13% O <sub>2</sub><br>CO measured to 13% O <sub>2</sub>                                                                     | 0,03%                                             | 0,02%       | 0,02%       |
| Temperatura fumi (°C)<br>Temperature fumes                                                                                                 | 195                                               | 180         | 170         |
| Consumo orario alla potenza max (kg)<br>Hourly consumption at max power                                                                    | 3,5                                               | 4,6         | 5,9         |
| Consumo orario alla potenza minima (kg)<br>Hourly consumption at max power                                                                 | 1,5                                               | 2           | 3           |
| <b>Consumo orario medio in modulazione (Kg) su 8 ore di funzionamento</b><br><b>Average consumption per hour when wit is in modulation</b> | <b>2,2</b>                                        | <b>2,9</b>  | <b>4</b>    |
| <b>Consumo orario potenza Economy (kg)</b><br><b>Consumption per hour with economy power</b>                                               | <b>0,5</b>                                        | <b>0,75</b> | <b>0,75</b> |
| Bruciatore<br>Burner                                                                                                                       | Inox 304 brevettato<br>304 stainless steel patent |             |             |
| Capacità serbatoio (kg)<br>Tank capacity                                                                                                   | 20                                                | 30          | 45          |
| Superficie media riscaldabile (m <sup>2</sup> )<br>Heatable surface                                                                        | 140                                               | 180         | 250         |

## Dimensioni e peso - Dimensions and weight

| Modello                       | H     | L  | P    | Kg  |
|-------------------------------|-------|----|------|-----|
| Caldaia Infinity <b>18 kW</b> | 111,2 | 52 | 55,7 | 150 |
| Caldaia Infinity <b>24 kW</b> | 111,2 | 63 | 66,5 | 190 |
| Caldaia Infinity <b>34 kW</b> | 131,2 | 63 | 66,5 | 230 |